

ООО “ТелЛинк”

ЕМКОСТНОЕ УСТРОЙСТВО ПРИСОЕДИНЕНИЯ

УП6
УП6-3
УП10
УП10-3

Краткое описание

Санкт-Петербург

2024

					<i>Руководство по установке и эксплуатации</i>					
Изм.	Лист	№ докум.	Подпись	Дата						
Разраб.		<i>ТелЛинк</i>			ЕМКОСТНОЕ УСТРОЙСТВО ПРИСОЕДИНЕНИЯ УП6 (10)					
Провер.								Лит.	Лист	Листов
Реценз										
Н. Контр.										
Утверд.										



Емкостное устройство присоединения УП6, УП6-3, УП10, УП10-3 (далее по тексту Изделие) предназначено для передачи сигналов несущей частоты по технологии PLC ВЧС через линии электропередач среднего напряжения 6-10 кВ. Изделие разработано для установки как внутри, так и вне помещения, на кабельных и воздушных электрических сетях.

Для получения более надёжного и «дальнобойного» канала связи, рекомендуется на подстанциях дополнительно устанавливать заградительные фильтры типа ЗФ1УП-10К.10А.

Изделия с подключением на 3 фазы (УП6-3 и УП10-3) используются в случаях, когда невозможно обеспечить связь по одной фазе между всеми модемами в пределах одного сегмента. При этом все Изделия одного сегмента должны использовать один и тот же метод подключения – или Фаза-Фаза или Фаза-Земля. В некоторых случаях допускается комбинированный способ подключения.

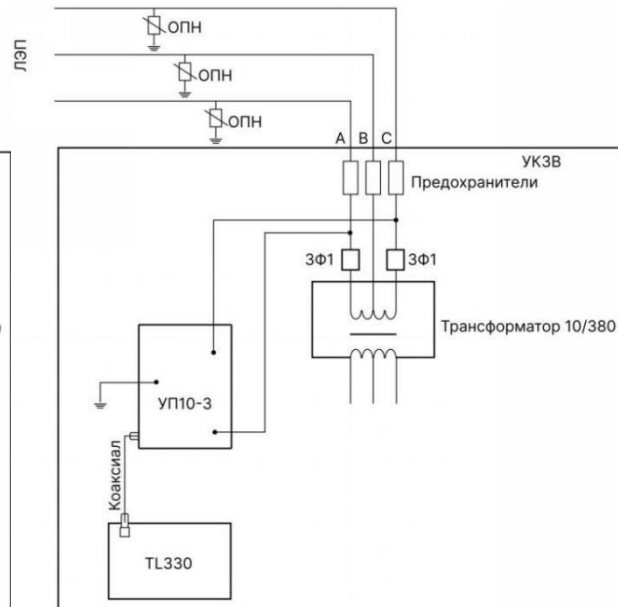
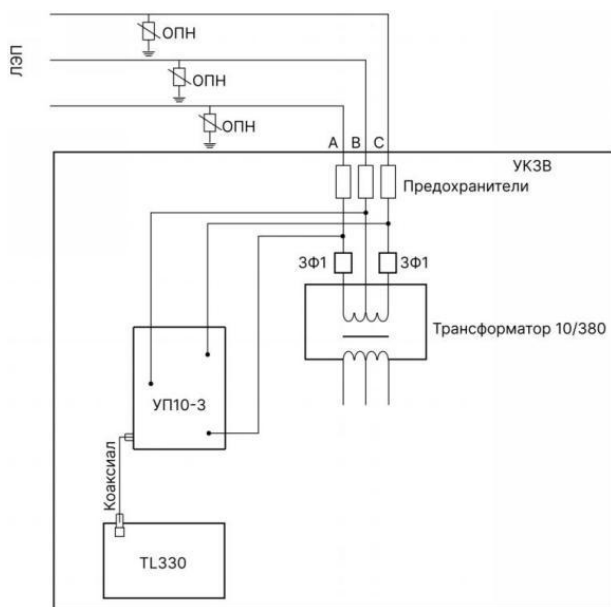
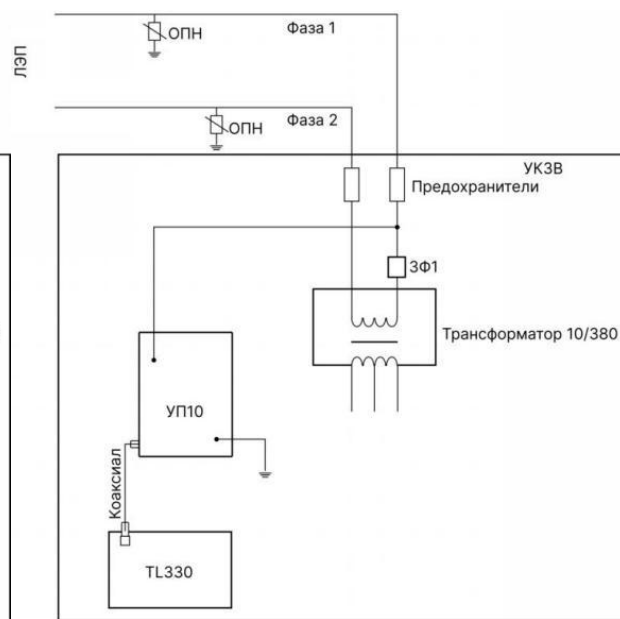
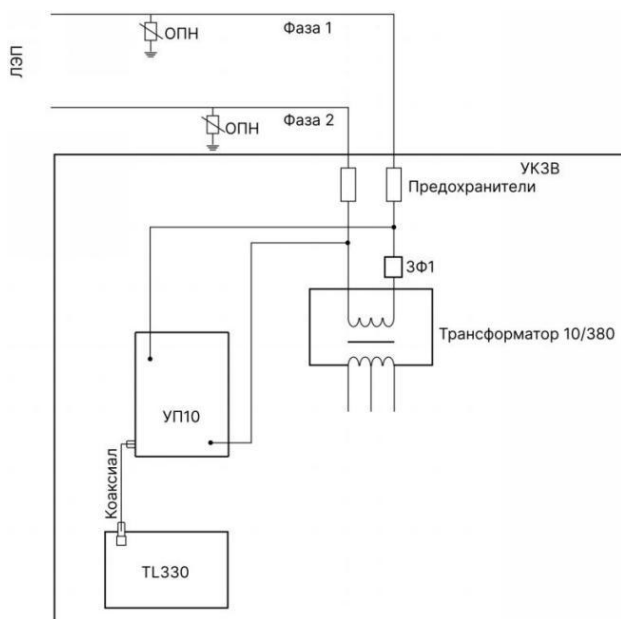
Изделие выполнено таким образом, что не требует дополнительного электропитания и не нуждается в каких-либо настройках.

Обозначение	УП6	УП6-3	УП10	УП10-3
Рабочее напряжение, 50 Гц	6 кВ	6 кВ	10 кВ	10 кВ
Емкость присоединения к ЛЭП	10 нФ (+10%)			
Климатическое исполнение	УХЛ1 IP66			
Метод присоединения	УП6, УП10: Фаза-Фаза (или Фаза-Земля) УП6-3, УП10-3: Фаза-Фаза-Фаза (или Земля вместо любой из Фаз)			
Полоса рабочих частот	30-500 кГц			
Условия эксплуатации	от -50°C до +60°C			
Корпус	Пластиковый			
Габариты, мм	200x120x75	240x160x90	240x160x90	350x140x120

Особенности:

- Гальваническая развязка между цепями высоковольтной линии и входными цепями аппаратуры передачи;
- Согласование импеданса канала связи и аппаратуры передачи;
- Возможность подключения к Линии электропередач двумя способами: фаза-фаза и фаза-земля;
- Встроенный разрядник для защиты от перенапряжений с высоковольтной и низковольтной стороны;
- Совместимость с большинством систем линейной защиты;
- Отсутствие дополнительного электропитания;
- Отсутствие необходимости в настройке Изделия;
- Полная заливка внутренних компонентов Изделия герметиком;
- Высокая стойкость к УФ излучению;

Типовые схемы подключения



Изм.	Лис	№ докум.	Подпись	Дат