

ООО “ТелЛинк”

# ЕМКОСТНОЕ УСТРОЙСТВО ПРИСОЕДИНЕНИЯ УП35

Руководство по установке и эксплуатации

Санкт-Петербург

2020

					<i>Руководство по установке и эксплуатации</i>		
<i>Изм.</i>	<i>Лист</i>	<i>№ докум.</i>	<i>Подпись</i>	<i>Дат</i>			
<i>Разраб.</i>		<i>ТелЛинк</i>			<i>Лит.</i>	<i>Лист</i>	<i>Листов</i>
<i>Провер.</i>						1	7
<i>Реценз</i>							
<i>Н. Контр.</i>							
<i>Утверд.</i>							
					<i>ЕМКОСТНОЕ УСТРОЙСТВО ПРИСОЕДИНЕНИЯ УП35</i>		

## Содержание

1. Введение.....	3
1.1 Общие сведения.....	3
1.2 Краткий обзор системы.....	3
2. Технические характеристики и особенности Изделия.....	4
2.1 Технические характеристики Изделия.....	4
2.2 Особенности Изделия.....	5
3. Конструкция Изделия.....	5
4. Правила установки и порядок подключения Изделия.....	7
4.1 Правила установки Изделия.....	7
4.2 Порядок подключения.....	8
5. Требования к условиям эксплуатации, хранения и транспортирования...	10
5.1 Требования к условиям эксплуатации.....	10
5.2 Требования к условиям хранения.....	10
5.3 Требования к условиям транспортирования.....	10

									Лист
									2
Изм.	Лист	№ докум.	Подпись	Дата					

# 1. ВВЕДЕНИЕ

## 1.1 Общие сведения

Емкостное устройство присоединения УП35 (далее по тексту Изделие) предназначено для передачи сигналов несущей частоты по технологии PLC через линии электропередач среднего напряжения. Изделие разработано для установки как внутри, так и вне помещения; на кабельных и воздушных электрических сетях.

## 1.2 Краткий обзор

Данное Изделие является неотъемлемым звеном при построении высоковольтных PLC сетей и выполняет двухстороннюю передачу высокочастотных сигналов PLC модема в канал связи с номинальным напряжением 35 кВ.

На рисунке 1.2 изображена электрическая схема Изделия. Простота и уникальность электрической схемы, в сочетании с новейшими технологиями производства элементной базы Изделия, обеспечивают высокую защищенность дорогостоящей аппаратуры передачи данных от перенапряжения со стороны электросети с большим потенциалом.

Изделие выполнено таким образом, что не требует дополнительного электропитания и не нуждается в каких-либо настройках.

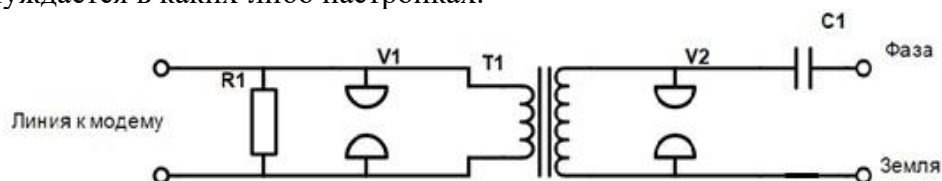


Рисунок 1.2 Электрическая схема УП35

## 2. Технические характеристики и особенности Изделия

### 2.1 Технические характеристики Изделия

Основные технические характеристики приведены в таблице 2.1

Таблица 2.1

Рабочее напряжение	35 кВ промышленной частоты
Емкость присоединения	7 нФ
Импеданс со стороны модема	40 Ом
Импеданс со стороны ЭЭС (электрические кабельные сети)	50 - 450 Ом
Способ присоединения	Емкостной
Климатическое исполнение	УХЛ1 IP67
Метод присоединения	Фаза-Земля
Полоса рабочих частот	30-500 кГц
Связь с оборудованием PLC	Кабель симметричный, витая пара
Условия эксплуатации	от -40°C до +60°C Относительная влажность до 80%

Срок эксплуатации	20 лет
Корпус	Поликарбонат
Габариты	486*360*195 мм
Вес	16,5 кг
Условия хранения	Температура: от -40 до +70°С и относительной влажности от 10 до 100 % согласно ГОСТ Р МЭК 60870-2-2-2001, класс С3
Стандарты	Соответствует требованиям: — ГОСТ Р МЭК 60950-2002 — ГОСТ Р МЭК 60384-14-2004 — СТО 34.01-9.1-002-2018
Испытательные тесты:	
1. Напряжение между выводами Фаза-Земля	70 кВ переменного тока (1мин.)
2. Диэлектрик (Фаза-Корпус)	70 кВ переменного тока (1мин.)
3. Разрядник	5,5 кА импульсного (8/20 мкс)
4. Ток утечки между терминалами подключения	0 мА при 35 кВ переменного тока 50/60 < 100 мА при 70 кВ переменного тока 50/60
5. Рабочее затухание в полосе пропускания	<1,5 дБ

## 2.2 Особенности Изделия

К особенностям Изделия можно отнести следующее:

- Двухнаправленная передача высокочастотных сигналов между аппаратурой передачи данных по линии электропередач;
- Гальваническая развязка между цепями высоковольтной линии и входными цепями аппаратуры передачи;
- Согласование импедансов канала связи и аппаратуры передачи;
- Обеспечение высокой степени защиты аппаратуры передачи;
- Встроенный разрядник для защиты от перенапряжений с высоковольтной стороны;
- Встроенный разрядник для защиты аппаратуры передачи от перенапряжений с низковольтной стороны;
- Совместимость с большинством систем линейной защиты;
- Отсутствие дополнительного электропитания;
- Нет необходимости в настройке Изделия;
- Характеристики Изделия мало зависят от состояния линии;
- Низкий коэффициент интермодуляционных искажений;
- Подавление сигнала промышленной частоты;
- Полная заливка внутренних компонентов Изделия герметиком;
- Степень защиты IP67;

									Лист
									4
Изм.	Лист	№ докум.	Подпись	Дата					

### 3. Конструкция Изделия

Конструктивно Изделие выполнено в оригинальном корпусе из полимерного материала. Корпус защищает Изделие от внешних механических и климатических воздействий, а также является изолятором высоких электрических потенциалов и предназначен для использования как внутри, так и вне помещения. Изделие полностью залито герметиком, что является дополнительным фактором надежности, защищающим от вибрационных и механических повреждений компоненты Изделия, а также от проникновения влаги.

Подключение внешних коммуникаций к Изделию осуществляется через следующие соединители:

- «Линия» - для подключения аппаратуры передачи (полярность подключения не важна);
- «Фаза» - для подключения фазы линии электропередач;
- «Земля» - для подключения земли;

Для увеличения высоковольтного промежутка между выводом «Фаза» и основанием для крепления, Изделие снабжено четырьмя изоляторами.

Примечание: Конструкция Изделия может иметь незначительные отличия, не ухудшающие его технических и эксплуатационных характеристик. Данные отличия производятся без предварительного уведомления заказчика.

Общий вид Изделия представлен на рисунках 3.1. Чертеж Изделия – на рис. 3.2



Рисунок 3.1 Внешний вид

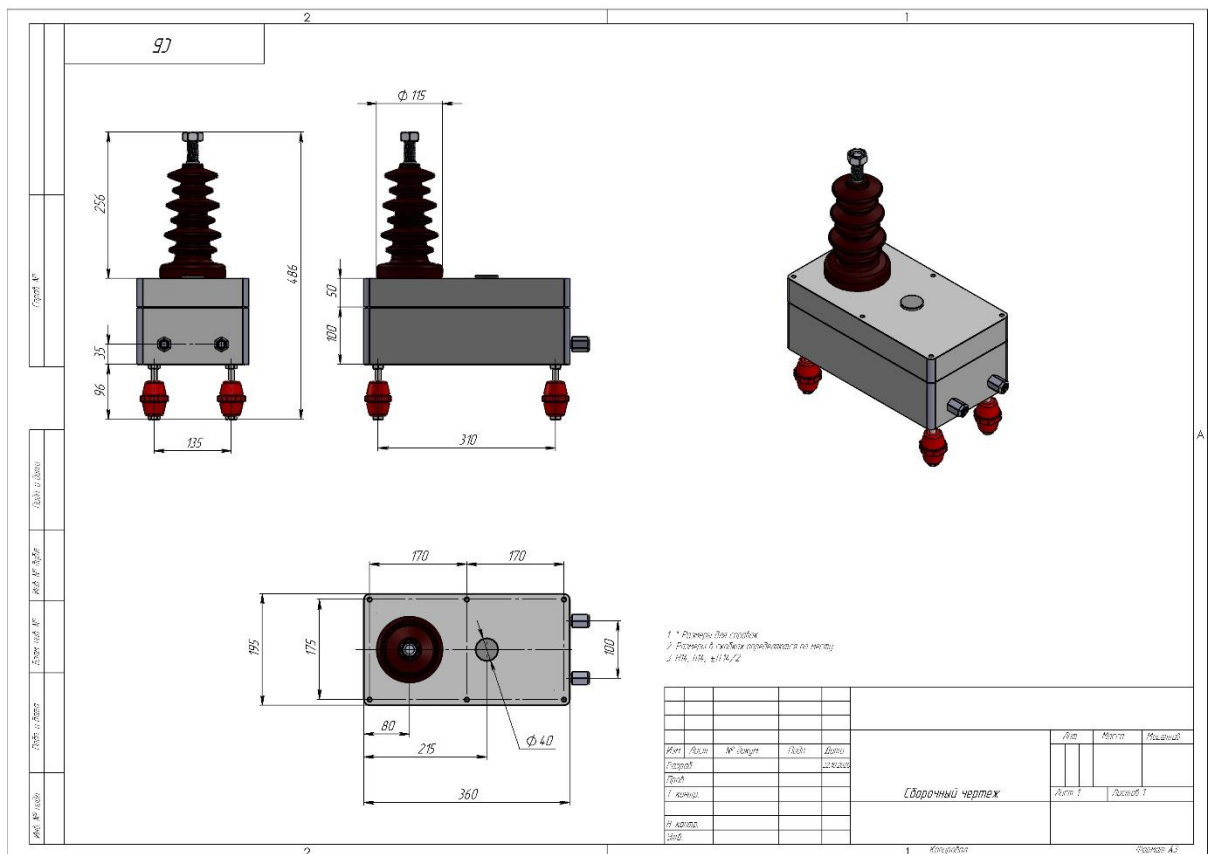


Рисунок 3.2 Чертеж Изделия

## 4. Правила установки и порядок подключения

### 4.1 Правила установки Изделия

Изделие предназначено для установки как внутри помещения, так и снаружи со следующими условиями окружающей среды: температура от  $-40^{\circ}\text{C}$  до  $+60^{\circ}\text{C}$  и относительная влажность до 80%. Установка Изделия производится в соответствии с требованиями ПУЭ на горизонтальную поверхность.

### Внимание!

**Персонал при установке, эксплуатации и работе с Изделием, обязан соблюдать все правила безопасности и иметь соответствующую квалификацию и допуски по электробезопасности для проведения подобного рода работ. Персонал является ответственным за безопасную установку, эксплуатацию и работу оборудования.**

**Все работы связанные с установкой Изделия проводятся только тогда, когда обесточена линия электропередач и приняты меры, препятствующие подаче напряжения на место работы. Необходимо исключить любую вероятность поражения электрическим током.**

При установке, все соединительные кабели должны быть надежно закреплены на клеммниках и разъемах. Изделие крепится горизонтально на входящих в комплект изоляторах на подходящую поверхность при помощи болтов М10.

Изделие в оригинальном корпусе обеспечивает необходимый уровень безопасности, однако несоблюдение техники безопасности может привести к отказу важных функций оборудования и стать причиной несчастного случая в результате механического или электрического воздействия. Причем, несоблюдение указаний по безопасности ведут к потере всяких прав на возмещение ущерба.

Надежная работа оборудования гарантируется только при полном соблюдении требований по безопасности, и его эксплуатации в условиях и режимах, являющихся допустимыми для данного оборудования.

## 4.2 Порядок подключения

Установленное и закрепленное Изделие подключают к внешним устройствам в следующем порядке:

- Заземление;
- Подключение аппаратуры передачи данных;
- Подключение к линии электропередач;

Проводник «Земля» Изделия необходимо заземлить через наконечник М8.

Для подключения аппаратуры передачи данных (PLC модем) используется симметричный кабель типа витая пара, например UTP/FTP с сечением проводника не менее 0.35 кв. мм. Кабель необходимо предварительно распаять на прилагаемый в комплекте с Изделием герметичный разъем 2 pin и подключить через соединительный разъем «Линия». Примечание: если кабель содержит экран, то его заземление выполняется только со стороны модема. Со стороны УП35 такое заземление не выполнять!

Подключения к высоковольтной линии электропередачи осуществляется проводником подходящей длины, сечением не менее 1 кв. мм, соединяющего вывод «Фаза» наконечника под гайкой М12 Изделия и одну из фаз линии электропередачи.

Примечание. Для получения высокоскоростного и надежного канала связи необходимым условием является условие совпадения фазы электрической сети (к которым подключаются Изделия на всех объектах).

После установки и подключения Изделия необходимо все крепления покрыть грунтом, а затем любой атмосферостойкой краской.

## 5. Требования к условиям эксплуатации, хранения и транспортирования

### 5.1 Требования к условиям эксплуатации

Изделие при испытаниях, перевозке, хранении и эксплуатации не наносит вреда окружающей среде и здоровью человека. Сохраняет свои параметры во всем диапазоне рабочих температур от -40°C до +60°C с относительной влажностью воздуха не более 80%, без конденсата.

									Лист
									7
Изм.	Лист	№ докум.	Подпись	Дата					

## 5.2 Требования к условиям хранения

Изделие должно храниться в складских помещениях, защищенных от воздействий атмосферных осадков, на стеллажах в упаковке изготовителя категория упаковки КУ по ГОСТ В 9.001-72, при отсутствии в воздухе паров кислот, щелочей и других веществ, вызывающих коррозию. Условия хранения Изделия по ГОСТ 15150-69:

- температура воздуха -40°С до +70°С;
- относительная влажность от 0 % до 100 %;

Предельный срок хранения в указанных условиях - три года.

## 5.3 Требования к условиям транспортирования

Транспортирование Изделия разрешается в упаковке предприятия - поставщика всеми видами транспорта, за исключением негерметизированных отсеков самолета, без ограничения расстояния.

Транспортирование упакованных Изделий может производиться в крытых вагонах и автомашинах, трюмах судов и герметичных кабинах самолетов при температуре воздуха от минус 40 до плюс 70°С.

При любом способе транспортирования необходимо предусмотреть крепление ящика к кузову (платформе) транспортного средства с помощью крепежной арматуры.

									Лист
									8
Изм.	Лист	№ докум.	Подпись	Дата					